

## 尊敬的用户：

感谢您使用我公司生产的产品。在您初次使用该仪器前，请您详细阅读本使用说明书，将帮助您快速正确使用该仪器。

我们将不断地改进和完善公司的产品与服务，因此您所使用的仪器可能与使用说明书有少许差别。若有改动，我们不一定能及时通知到您，敬请谅解！如有疑问，请与我们联系，我们将竭诚为您服务。

## 安全要求：

请阅读下列安全注意事项，以免人身伤害，并防止本产品或者与其相连接的任何其它产品受到损坏。为了避免可能发生的危险，本产品只可在规定的范围内使用。

### —防止火灾或人身伤害

**使用适当的电源线。**只可使用本产品专用、并且符合本产品规格的电源线。

**正确地连接和断开。**当测试导线与带电端子连接时，请勿随意连接或断开测试导线。

**产品接地。**本产品除通过电源线接地导线接地外，产品外壳的接地柱必须接地。为了防止电击，接地导体必须与地面相连。在与本产品输入或输出终端连接前，应确保本产品已正确接地。

**注意所有终端的额定值。**为了防止火灾或电击危险，请注意本产品的所有额定值和标记。在对本产品进行连接之前，请阅读本产品使用说明书，以便进一步了解有关额定值的信息。

**请勿在无仪器盖板时操作。**如盖板或面板已卸下，请勿操作产品。

**使用适当的保险丝。**只可使用符合本产品规定类型和额定值的保险丝。

**避免接触裸露电路和带电金属。**产品有电时，请勿触摸裸露的接点和部位。

在有可疑的故障时，请勿操作。如怀疑本产品有损坏，请联系我公司售后服务部，切勿继续操作。

- 请勿在潮湿环境下操作。
- 请勿在易爆环境中操作。
- 请保持产品表面清洁和干燥。
- 产品为精密仪器，在搬运中请保持向上并小心轻放。
- 只有合格的技术人员才可执行维修。

#### 安全术语：

---

警告：警告字句指出可能造成人身伤亡的状况或做法。

---

---

小心：小心字句指出可能造成本产品或其它财产损坏的状况或做法。

---

#### 联系方式：

武汉一电中庆电力科技有限公司

服务热线：027-81310188/18907129592

邮 箱：whydzq@163.com

官 网：[www.whydzq.com](http://www.whydzq.com)

## 目 录

一、产品介绍 .....	4
二、技术指标 .....	4
三、操作方法 .....	5
四、维护保养及注意事项 .....	6

## 一、产品介绍

### 1、仪表工作原理

ZQ2571 数字接地电阻测试仪摒弃传统的人工手摇发电工作方式，采用先进的中大规模集成电路，应用 DC/AC 变换技术将三端钮、四端钮测量方式合并为一种机型的新型接地电阻测量仪。

工作原理为由机内 DC/AC 变换器将直流变为交流的低频恒流，经过辅助接地极 C 和被测物 E 组成回路，被测物上产生交流压降，经辅助接地极 P 送入交流放大器放大，再经过检波送入表头显示。借助倍率开关，可得到三个不同的量限： $0\sim 2\Omega$ ， $0\sim 20\Omega$ ， $0\sim 200\Omega$ 。

### 2、仪表使用范围

ZQ2571 数字接地电阻测试仪适用于电力、邮电、铁路、通信、矿山等部门测量各种装置的接地电阻以及测量低电阻的导体电阻值；本表还可测量土壤电阻率及地电压。

### 3、仪表特点

- 结构上采用高强度铝合金作为机壳，电路上为防止工频、射频干扰采用锁相环同步跟踪检波方式并配以开关电容滤波器使仪表有较好的抗干扰能力。

- 采用 DC/AC 变换技术将直流变为交流的低频恒定电流以便于测量。

- 本仪表不需人工调节平衡，3(1/2)位 LCD 显示，除测地电阻外，还可测低电阻导体电阻、土壤电阻率以及交流地电压。

- 如若测试回路不通表头显示“1”代表溢出，符合常规测量习惯。

## 二、技术指标

### 1、使用条件

环境温度： $0^{\circ}\text{C}\sim +45^{\circ}\text{C}$

相对湿度： $\leq 85\%RH$

### 2、测量范围及恒流值（有效值）

电阻： $0\sim 2\Omega$ （10mA）， $2\sim 20\Omega$ （10mA）， $20\sim 200\Omega$ （1mA）

电压：AC  $0\sim 20V$

### 3、测量精度及分辨率

精度： $0\sim 0.2\Omega \leq \pm 3\% \pm 2d$

$0.2\Omega \sim 200\Omega \leq \pm 1.5\% \pm 1d$

$1\sim 20V \leq \pm 3\% \pm 1d$

分辨率： $0.001\Omega$ 、 $0.01\Omega$ 、 $0.1\Omega$ 、 $0.01V$

### 4、地电压引起的测量误差

- 允许地电压 $\leq 5V$ （工频有效值） 误差 $\leq \pm 5\%$

### 5、电源及功耗

最大功率损耗 $\leq 2W$

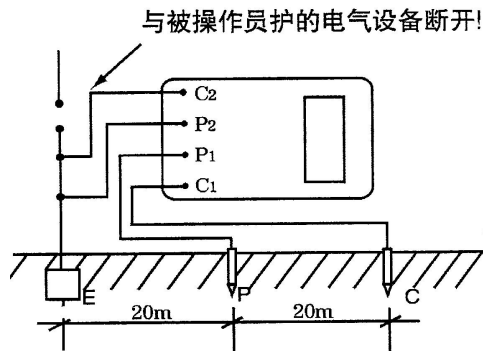
电源：6.8V~9V（7节5#可充电电池组），外接220V交流电源进行充电。

体积：220mm×200mm×105mm

重量： $\leq 1.4kg$

### 三、操作方法

#### 1、接地电阻测量（如图一）



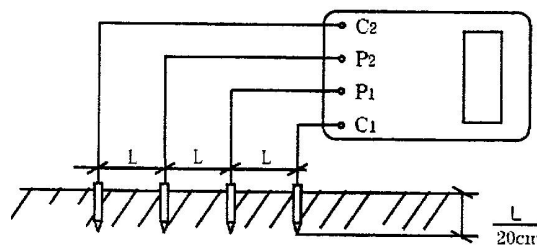
（图一）

- 沿被测接地极 E（ $C_2$ 、 $P_2$ ）和电位探针  $P_1$  及电流探针  $C_1$ ，依直线彼此相距 20 米，使电位探针处于 E、C 中间位置，按要求将探针插入大地。

- 用专用导线将地阻仪端子 E（ $C_2$ 、 $P_2$ ）、 $P_1$ 、 $C_1$  与探针所在位置对应联接。

- 开启地阻仪电源开关“ON”，选择合适挡位轻按一下键该档指标灯亮，表头 LCD 显示的数值即为被测得的地电阻。

#### 2、土壤电阻率测量（如图二）



（图二）

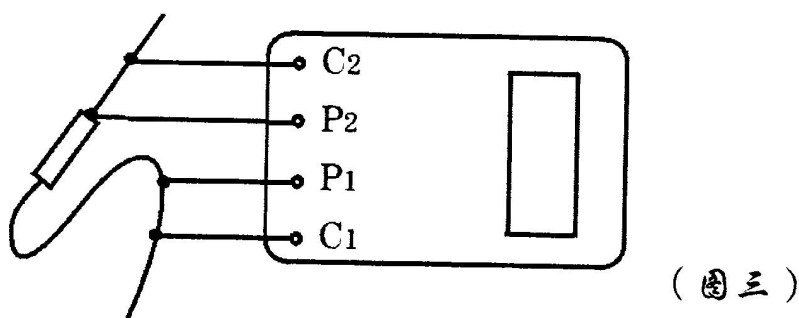
- 测量时在被测的土壤中沿直线插入四根探针，并使各探针间距相等，各间距的距离为 L，要求探针入地深度为  $L/20cm$ ，用导线分别从  $C_1$ 、 $P_1$ 、 $P_2$ 、 $C_2$  各端子与四根探针相连接。若地阻仪测出电阻值为 R，则土壤电阻率按下式计算：

$\Phi = 2\pi RL$      $\Phi$ —土壤电阻率（ $\Omega \cdot cm$ ）、L—探针与探针之间的距离（cm）、R—地阻仪的读数（ $\Omega$ ）

用此法测得的土壤电阻率可近似认为是被埋入探针之间区域内的平均土壤电阻率。

- 测地电阻、土壤电阻率所用的探针一般用直径为 25mm，长 0.5~1m 的铝合金管或圆钢。

### 3、导体电阻测量（图三）



### 4、地电压测量

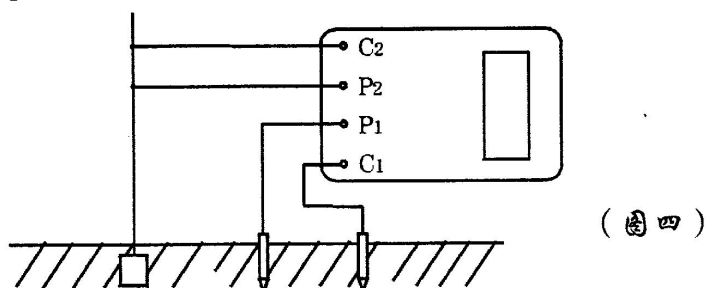
测量接线如图一，拔掉  $C_1$  插头，E、 $P_1$  间的插头保留，启动地电压（EV）档，指示灯亮，读取表头数值即为 E、 $P_1$  间的交流地电压值。

5、测量完毕按一下电源“OFF”键，仪表关机。

## 四、维护保养及注意事项

1、存放保管本表时，应注意环境温度湿度，应放在干燥通风的地方为宜，避免受潮，应防止酸碱及腐蚀气体。

2、测量保护接地电阻时，一定要断开电气设备与电源连接点。在测量小于  $1\ \Omega$  的接地电阻时，应分别用专用导线连在接地体上， $C_2$  在外侧  $P_2$  在内侧如图四所示：



3、测量大型接地网接地电阻时，不能按一般接线方法测量，可参照电流表、电压表测量法中的规定选定埋插点。

4、测量地电阻时最好反复在不同的方向测量 3~4 次，取其平均值。

**5、本仪表配可充电电池组。当机内可充电电池组电压低于 7.2V 时，表头左上角显示欠压符号“←”。提示要及时对机内电池组充电 8 至 14 小时左右，仪表长期不用时，应定期对电池进行充电维护。**